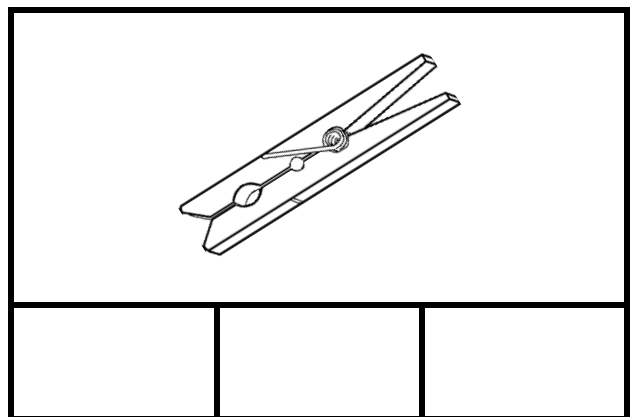
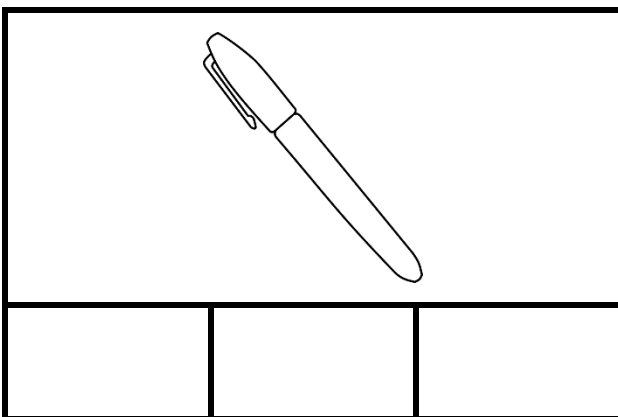
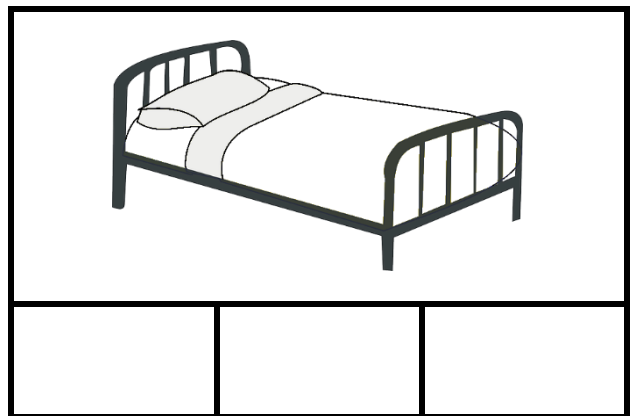
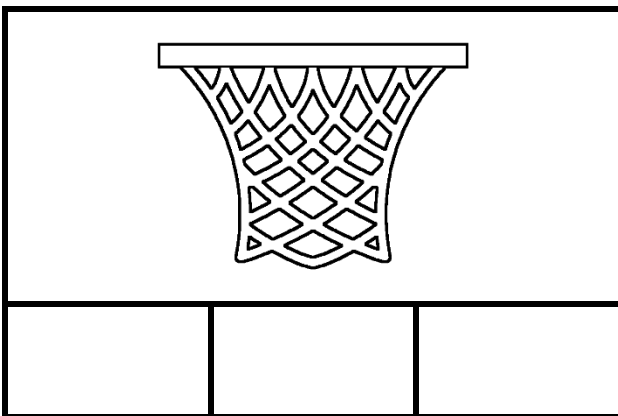
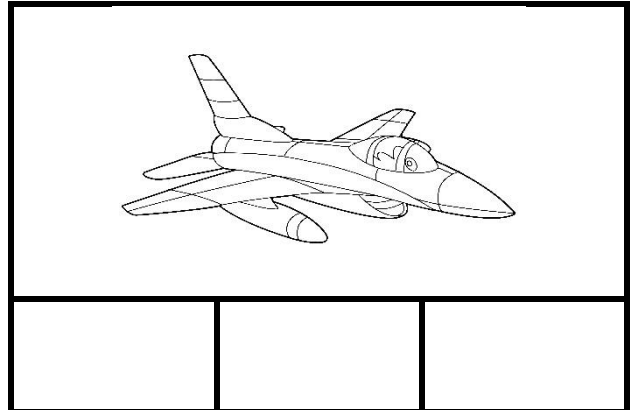
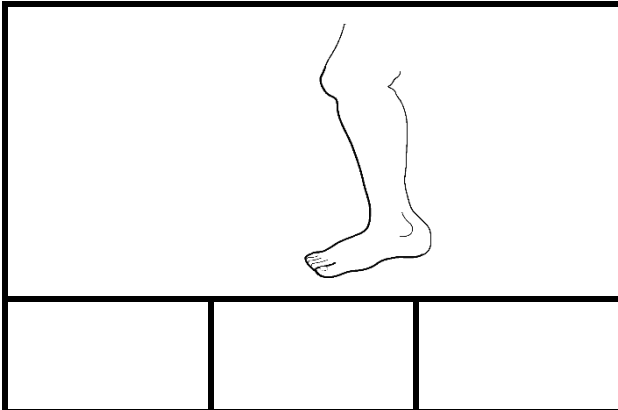


# CVC Cut and Paste


Short e Words

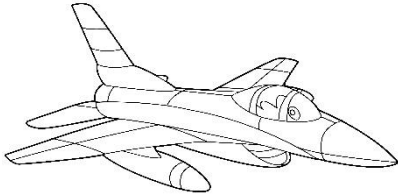


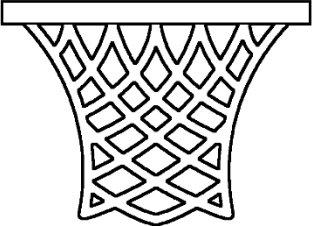
e	g	g	e	p	d
j	t	e	n	i	e
b	i	o	a	l	t
e	e	n	p	o	u


# CVC Cut and Paste **Answers**

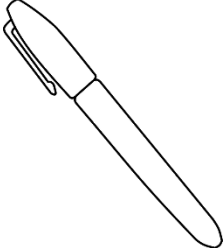
Short e Words

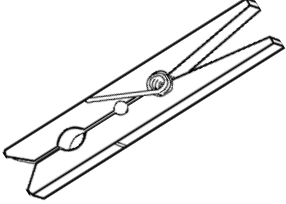
		
l	e	g

		
j	e	t

		
n	e	t

		
b	e	d

		
p	e	n

		
p	e	g

e	g	g	e	p	d
j	t	e	n	i	e
b	i	o	a	l	t
e	e	n	p	o	u